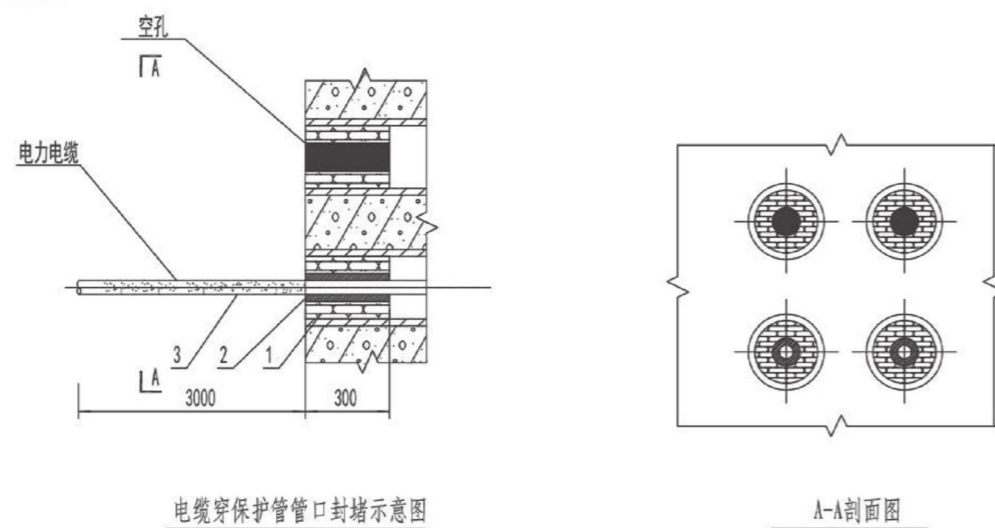


施工工艺要求

05 电缆穿保护管管口封堵

典型设计要求



电缆穿保护管管口封堵示意图

A-A剖面图

编号	名称	型号	单位	数量	物料编码	备注
2	防火堵料(柔性有机堵料)	DFD-III(A)	公斤	5.6	500011738	1孔用量
1	阻火包	PFB-720	个	4	500011665	1立方为496个
电缆穿保护管管口封堵的单位用料(空管)						
3	防火涂料	G60-3D	公斤	2.13	500011727	1根电缆用量
2	防火堵料(柔性有机堵料)	DFD-III(A)	公斤	5.6	500011738	1根电缆用量
1	阻火包	PFB-720	个	2	500011665	1立方为496个
编号	名称	型号	单位	数量	物料编码	备注
电缆穿保护管管口封堵的单位用料(有电缆)						

施工流程

清理电缆保护管管口和电缆→电缆四周包裹防火堵料(柔性有机堵料)→电缆四周塞阻火包→用防火堵料(柔性有机堵

料)抹平管口→涂刷电缆防火涂料→清理现场。



电缆四周塞阻火包



用防火堵料抹平管口

施工工艺要求

1) 用防火堵料(柔性有机堵料)均匀包裹电缆,并塞阻火包,嵌入管口深度不低于300mm,露出管口部分高度不低于10mm。

2) 保护管出线口电缆表面均匀涂刷防火涂料,厚度不小于1mm,长度不低于3000mm。一般需自上而下涂刷反复粉刷3至5次,每次涂刷后,应待涂膜表面干燥后再涂。

常州常供电力设计院有限公司
设计证书号 A232044959

通用设计 工程 施工图(设计阶段)

批准 黄文许 校核 景建北
审核 景建北 设计 景建北
会签 日期

电缆穿保护管管口封堵

比例 图号 P10T-JF58-T02